

TRASMETTITORI DI CONDUCTIBILITA' TIPO 8222



- Design accattivante
- Menu intuitivo
- Display rimuovibile

Si prega di aggiungere il raccordo della pagina seguente

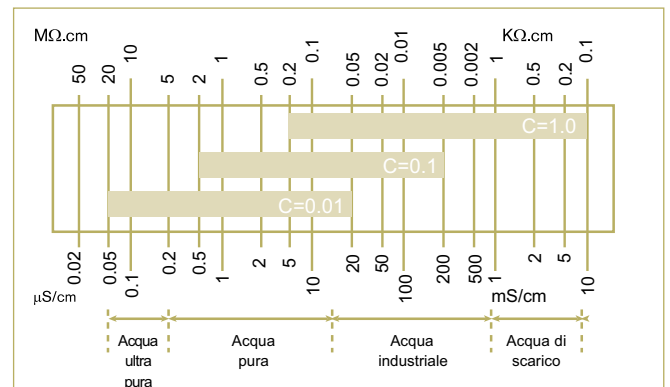
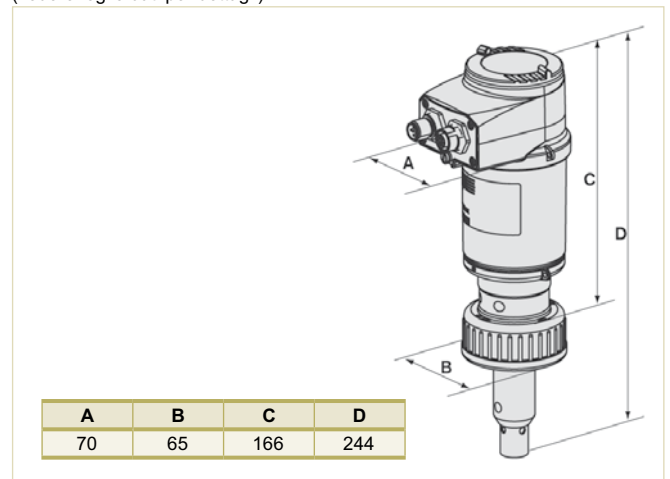


Il trasmettitore di conducibilità è stato progettato per un ampio campo di misura ed è disponibile nella configurazione con collegamento a 2 o a 3 fili. È dotato di singola o doppia uscita analogica 4-20 mA per la ritrasmissione della misura di conducibilità e/o temperatura e anche di doppia uscita a transistor. Il design intelligente e accattivante si adatta perfettamente ad una grande quantità di raccordi facilmente configurabili.

Dati tecnici

Campo di misura Cond/T	0.05 μ S/cm ... 10 mS/cm , -40 °C
Errore di misura Cond/T	\pm 3% del valore misurato, \pm 1 °C
Compensazione della temperatura	Automatica tramite sensore di temperatura integrato secondo un grafico predefinito (NaCl o acqua ultra pura)
Materiali disponibili per i raccordi	Acciaio inossidabile, PP, PVC
Materiale della custodia	Acciaio inossidabile, PPS, PC (vedere foglio dati S022)
Connettore d'inserzione O-ring	PVDF/acciaio inox per 0,01 o 0,1 Grafite per 1,0 EPDM
Temperatura fluido	da -20 °C a +100 °C (a seconda del raccordo) (PVC da 0 °C a +50 °C)
Pressione max. fluido	16 bar (a seconda del raccordo)
Temperatura ambiente	da -10 °C a +60 °C
Temperatura di stoccaggio	da -10 °C a +60 °C (senza sonda)
Protezione all'ingresso	IP65, IP67, NEMA4X
Tensione di alimentazione	14...36V CC per modelli a due fili 12...36V CC per modelli a 3 fili
Protezione	protetto dalla polarità inversa della CC e dai picchi
Uscite	4...20 mA configurabile per conducibilità o temperatura. Doppia uscita transistor configurabile open collector 700 mA max., 0,5 A max. per transistor se le uscite dei 2 transistor sono cablate
Carico in uscita	< 1100 Ω a 36 V < 610 Ω a 24 V < 180 Ω a 14 V

Dimensioni dell'ingombro [mm]
(vedere foglio dati per dettagli)



L'elettrodo viene selezionato utilizzando questa tabella in base al campo di misura e al fluido

Tabella d'ordinazione

Materiale del dado	Costante di cella	Collegamento elettrico	Codice
PVC	C=0.01	Maschio M12 5 pin e femmina M12 5 pin	559 619
	C=0.1	Maschio M12 5 pin e femmina M12 5 pin	559 615
	C=1.0	Maschio M12 5 pin e femmina M12 5 pin	559 611
PVDF	C=0.01	Maschio M12 5 pin e femmina M12 5 pin	559 621
	C=0.1	Maschio M12 5 pin e femmina M12 5 pin	559 617
	C=1.0	Maschio M12 5 pin e femmina M12 5 pin	559 613

Accessori	
Descrizione	Codice
Display/modulo di programmazione	559 168
Connettore elettrico, maschio M12 5 pin solo connettore	560 946
Connettore elettrico, maschio M12 5 pin filo precablato 2 m	559 177
Connettore elettrico, femmina M12 5 pin solo connettore	917 116
Connettore elettrico, femmina M12 5 pin filo precablato 5 m	560 365
Connettore elettrico, femmina M12 5 pin filo precablato 2 m	438 680

TRASMETTITORI DI CONDUCTIBILITA' TIPO 8222



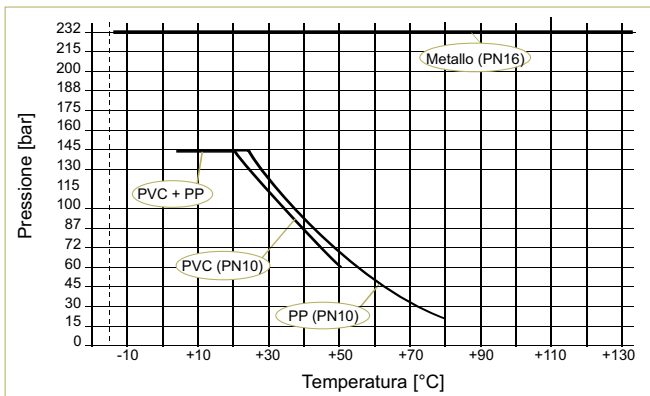
Raccordi per montaggio a serbatoio e su tubo 1" - 3"

- Garanzia di installazione semplice
- Gamma di materiali chimicamente compatibili
- Concetto modulare per pH, ORP e conducibilità



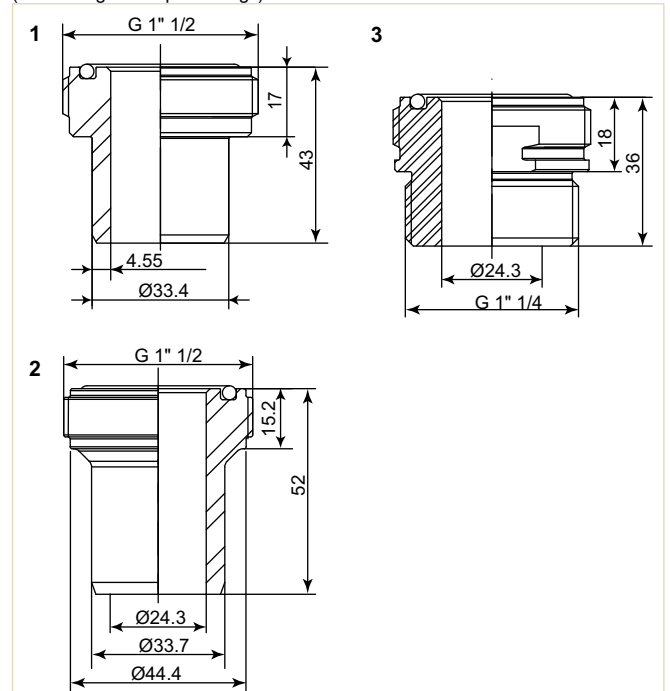
Raccordi per collegare i trasmettitori analitici compatti ai fluidi. I materiali disponibili sono PVC-UU, PP, acciaio inossidabile e PVC filettato. Per informazioni dettagliate relative alla resistenza ai prodotti chimici, vi preghiamo di scaricare la nostra brochure "Chemical Resistance Chart" dal nostro sito www.burkert.it

Tabella pressione/temperatura









Nota: Considerare sempre la temperatura max. del fluido più bassa sia per l'adattatore che per il trasmettore ELEMENT utilizzato.

Dimensioni dell'ingombro [mm] (vedere foglio dati per dettagli)



Adattatori

Adattatore S022	Tubazioni	DN	Descrizione	Materiali corpo/guarnizione	Tipo di installazione	Codice
1  PVC-U, PP metrico o ASTM		da 32 a 110 (da 06 a 25 con riduzione)	Adattatore a incollare con filetto esterno G 1 1/2" per collegamento al trasmettore ELEMENT	PVC-U / FKM, EPDM	Saldatura a incollare su raccordo a T da 1"x1" a 3"x1"	560 705
2  Acciaio inossidabile**		Rispettare le raccomandazioni di installazione	Adattatore a saldare con filetto esterno da G 1 1/2" per collegamento al trasmettore ELEMENT	Acciaio inox, FKM, EPDM	da saldare direttamente sul tubo	561 232
3  PVC-U, G or G 1 1/4" avvitato		Rispettare le raccomandazioni di installazione	Adattatore da avvitare G 1 1/4" con filetto esterno G 1 1/2" per collegamento al trasmettore ELEMENT	PVC-U / FKM, EPDM	da saldare direttamente sul tubo	560 707

** Se necessario, vi preghiamo di richiedere le Relazioni di Prova dei Materiali (MTR) al momento dell'ordine