

INTERRUTTORE DI LIVELLO A VIBRAZIONE TIPO 8110 / 8111

bürkert

G 3/4", G 1" e clamp 2", fino a 64 bar

- Per utilizzo come sistemi di protezione da sovrariempimento o da funzionamento a secco
- Finitura superficiale idonea ad usi sanitari
- Diverse lunghezze del sensore disponibili



Tipo 8110

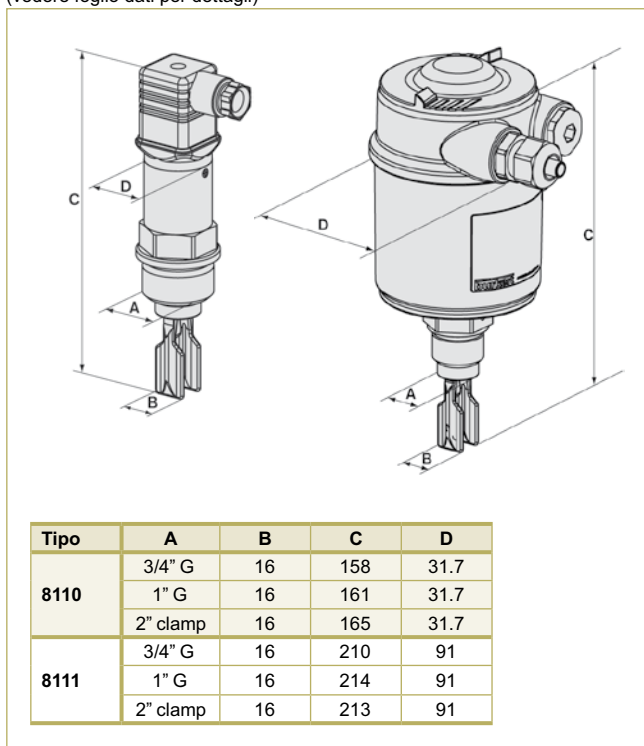


Tipo 8111

8110 - Interruttore di livello a vibrazione in acciaio inossidabile dalla struttura compatta. L'installazione semplice senza regolazioni lo rende ideale per l'impiego in impianti di processo. Le due lamelle distanti 40mm offrono una misura chiara e affidabile ed elevata protezione da turbolenza, schiuma, bolle d'aria ed addensamenti.

8111 - Interruttore di livello a relè per ambienti operativi difficili. L'indicazione visiva molto luminosa consente all'utente di conoscere la situazione a distanza. Questo dispositivo segnala eventuali sovrariempimenti o funzionamenti a secco e può essere installato in serbatoi e tubazioni.

Dimensioni dell'ingombro [mm]
(vedere foglio dati per dettagli)



Dati tecnici

Tipo	8110	8111
Attacco al processo	G 3/4, G 1 o Clamp 2"	G 3/4, G 1 o Clamp 2"
Max. Temperatura fluido	+100 °C G +150 °C Clamp	+150 °C G +150 °C Clamp
Materiali	Custodia in acciaio inox/PEI Forcelle in acciaio inox Guarnizione in KLINGER-SIL®	Custodia in acciaio inox/PEI Forcelle in acciaio inox Guarnizione in KLINGER-SIL®
Pressione fluido max.	64 bar	64 bar
Tensione di alimentazione	10...55 V CC / max. 0.5 W	20...253 V CA (5 A), 50-60 Hz, o 20...72 V CC
Collegamenti elettrici	M12	pressa cavo M20 (tubazione da 1/2" opzionale)
Uscite	Uscita a transistor PNP 250 mA	Relè (DPDT), 2 SPDT galleggianti
Protezione all'ingresso	IP66 e 67	IP66 e 67

Su richiesta

8110

- Attacchi secondo DIN 11851, flangiato, SMS, BioControl
- ECTFE, smalto, Hastelloy C4 o PFA
- Temperature più alte

8111

- Diverse lunghezze (8112)
- Certificazioni ATEX
- Attacchi secondo DIN 11851, flangiato, SMS, BioControl
- ECTFE, smalto, Hastelloy, C4 o PFA
- Temperature più alte

Tabella d'ordinazione

Attacco al processo	Collegamento elettrico	Codice
8110		
3/4" BSPM	Multipin M12	555 290
1" BSPM	Multipin M12	555 292
Clamp 2"	Multipin M12	555 294
8111		
3/4" BSPM	2 x pressa cavo M20	558 110
1" BSPM	2 x pressa cavo M20	558 112
Clamp 2"	2 x pressa cavo M20	558 114

Le estensioni dei tubi sono disponibili a magazzino (vedere foglio dati 8112)