

INTERRUTTORE DI LIVELLO RADAR PER LIQUIDI TIPO 8137 / 8138

bürkert

Attacco G o flangiato

- Misura fino a 30m
- Versione per alta pressione
- A due fili



Tipo 8137

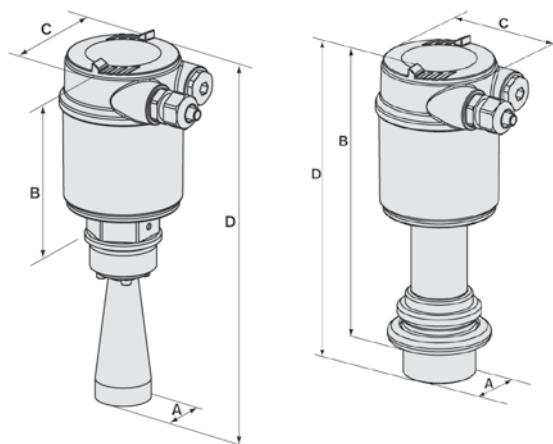
Tipo 8138

Trasmittitore di livello radar per fluidi aggressivi e alta pressione. Una struttura semplice e compatta in acciaio inossidabile incorpora un trasmettitore HART a due fili facilmente configurabile da PC.

Dati tecnici

Custodia/copertura	PBT, Acciaio inossidabile 316L / PC
Anello della guarnizione/ morsetto di terra	NBR / Acciaio inossidabile 316Ti/316L (1.4571/1.4435)
Guarnizione	Klingersil C-4400 (8137), EPDM (8138)
Antenna/cono	Acciaio inossidabile 316L (8137), FFM-PTFE (8138) / PTFE (FFM-PTFE) (8137)
Guarnizione (sistema antenna)	FKM, EPDM (8137)
Display	LCD con matrice a punti pieni
Temperatura ambiente	da -40 °C a +80 °C
Tensione di alimentazione	2-fili, da 14 a 36 V CC
Consumo di corrente max.	22 mA
Collegamenti elettrici	Pressa cavo M20 per 1,5
Uscite	4...20 mA/HART
Zona morta	50mm
Campo di misura (antenna da 40mm)	da 50 mm a 10m
Precisione	± 3mm
Dielettrico min	er > 1.6
Coefficiente di temperatura	0.03%/10K
Protezione all'ingresso	IP66, IP67

Dimensioni dell'ingombro [mm] (vedere foglio dati per dettagli)



Tipo	A	B	C	D
8137	G 1 1/2	157	80.5	279
8138	G 2 CLAMP	218	80.5	226

Su richiesta

- Versioni Ex (i codici sono indicati, vi preghiamo di consultare il foglio dati per dettagli)
- Misura fino a 30m con antenna da 75 mm
- Altri raccordi per usi sanitari

Tabella d'ordinazione

Area	Attacco al processo	Collegamento elettrico	Codice
8137			
Standard	G 1 1/2 BSPM	pressa cavo M20	560 157
Standard	Flangiato DIN DN50	pressa cavo M20	560 161
Ex	G 1 1/2 BSPM	pressa cavo M20	560 158
Ex	Flangiato DIN DN50	pressa cavo M20	560 162
8138			
Standard	Clamp 2"	pressa cavo M20	560 169
Ex	Clamp 2"	pressa cavo M20	560 170