

TRASMETTITORE DI LIVELLO A ULTRASUONI TIPO 8175

bürkert

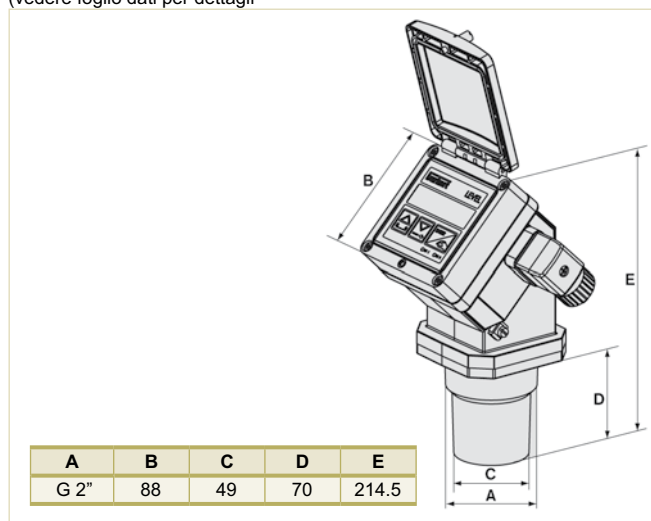
Attacco G 2"

- Ampio display
- Impostazione e installazione semplici
- Disponibile display per montaggio remoto
- Campo di misura fino a 10 metri



Trasmettitori di livello a ultrasuoni per la misura senza contatto di liquidi e antenna in PVDF resistente ai prodotti chimici, misura da 1 a 10 metri. Uscita standard 4-20mA, in opzione uscita relè 3A.

Dimensioni dell'ingombro [mm] (vedere foglio dati per dettagli)



Dati tecnici

Custodia/cover/sonda	PC / ABS / PVDF
Display	display LCD a 8 cifre
Temperatura ambiente	da -20 °C a +60 °C
Tensione di alimentazione	3-fili, da 18 a 32 V CC (o 115 V CA)
Consumo di corrente max.	200 mA
Collegamenti elettrici	2x pressa cavo M20 o connettore DIN
Uscite	4...20 mA
Carico massimo in uscita	1300 Ohm a 32 V CC, 550 Ohm a 18 V CC, 1100 Ohm a 115/230 V CA
Zona morta	0.3m
Campo di misura	30cm – 10m
Angolo del raggio	8°
Precisione	± 0.25% del campo di misura
Pressione di processo	2 bar
Protezione all'ingresso	IP65, IP67 (sensore)

Su richiesta

- Uscita relè 3A
- Display remoto
- Versione a due fili (8176)

Tabella d'ordinazione

Tensione	Uscita	Attacco	Codice
18-32V CC	4-20mA	Connettore DIN	430 822
18-32V CC	4-20mA	2x pressa cavo M20	430 823
18-32V CC	4-20mA + 2 relè	2x pressa cavo M20	430 824
115/230V AC	4-20mA	2x pressa cavo M20	430 825
115/230V AC	4-20mA + 2 relè	2x pressa cavo M20	430 826