

# TRASMETTITORE DI CONDUCTIBILITA' INDUTTIVO TIPO 8226

**bürkert**

- Per applicazioni di conducibilità difficili
- Struttura testata per prodotti chimici aggressivi
- Versione PEEK per impianti CIP

Si prega di aggiungere il raccordo  
S020 della pagina seguente

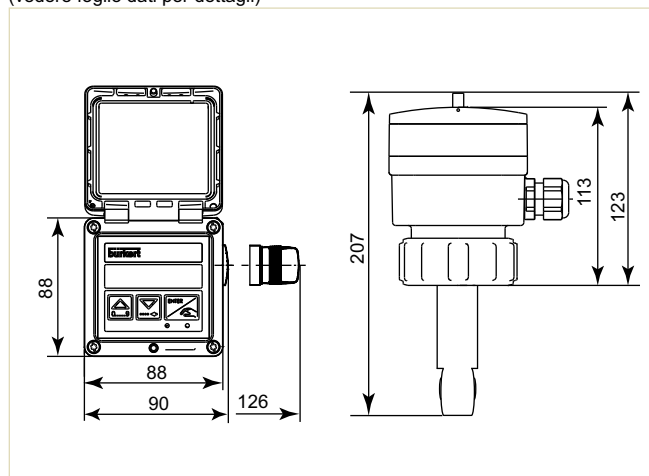


Trasmettitore di conducibilità a principio induttivo con uscite programmabili. L'uscita analogica 4...20mA è proporzionale alla conducibilità. Il dispositivo può essere dotato di due relè 3A e offre un campo di misura molto ampio. La versione standard è in PVDF, mentre è disponibile una versione PEEK per applicazioni CIP.

## Dati tecnici

Campo di misura	100 $\mu$ S/cm ... 2 S/cm
Errore di misura	$\pm$ 2% della lettura
Compensazione della temperatura	Automatica tramite sensore di temperatura integrato
Materiali disponibili per i raccordi	Ottone, acciaio inox, PP, PVC, PVDF
Materiale della custodia	PC + 20% fibra di vetro (sensore PVDF), PPA rinforzato con fibra di vetro (sensore PP)
Connettore di inserzione	PVDF o PP + PEEK
O-ring	FKM o EPDM
Temperatura max. fluido	da -15 °C a +120 °C (a seconda del raccordo)
Pressione max. fluido	PN6 bar (dipende anche dal raccordo/temperatura)
Temperatura ambiente	da 0 °C a +60 °C
Temperatura di stoccaggio	da 0 °C a +60 °C
Protezione all'ingresso	IP65
Tensione di alimentazione	12...30 V CC o 115 V CA
Protezione	Protetto da polarità inversa della CC e picco
Uscite	4 ... 20 mA
Carico all'uscita	< 1000 $\Omega$ a 30 V < 800 $\Omega$ a 24 V < 450 $\Omega$ a 15 V < 330 $\Omega$ a 12 V

## Dimensioni dell'ingombro [mm] (vedere foglio dati per dettagli)



## Su richiesta

- Uscita a relè: 2 relè, 3A/230V
  - Connettore di inserzione PEEK per applicazioni CIP
  - Relazione di prova dei materiali per raccordi in acciaio inox
  - Kit adattatore per tubo da 1/2" (551782)
- Gonnettore 2509 per tubo da 1/2" (162673)

## Tabella d'ordinazione

Materiale	Uscita	Guarnizione	Collegamento elettrico	Codice
PP	4-20mA	FKM	Connettore DIN	558 768
	4-20mA + 2 relè	FKM	2 x pressa cavo M20	558 770
PVDF	4-20mA	FKM	Connettore DIN	431 673
	4-20mA + 2 relè	FKM	2 x pressa cavo M20	431 679
PEEK	4-20mA	EPDM	Connettore DIN	440 321
	4-20mA + 2 relè	EPDM	2 x pressa cavo M20	440 324

# TRASMETTITORE DI CONDUCEBILITA' INDUTTIVO TIPO 8226

**bürkert**

## Raccordo Inline S030, Raccordo a inserzione S020

- S020 disponibile anche per grandi dimensioni
- Ampia gamma di materiali ed attacchi
- Versione in metallo fino a 16 bar

S020 PVC



S030 PVC

Tabella d'ordinazione  
S030 (per SE30, SE32, SE36)

DN	PVC (DIN)	Ottone G	Acciaio inox G Standard	Acciaio inox G alte temp.	PVDF ISO 10931	Clamp acciaio inox	Ac. Inox BS4825	DIN EN 1092-1
15	423 938	423 980	424 004	449 726	423 968	–	–	424 040
20	423 939	423 981	424 005	449 727	423 969	443 395	443 369	424 041
25	423 940	423 982	424 006	449 728	423 970	443 396	443 370	424 042
32	423 941	423 983	424 007	449 729	423 971	–	443 371	424 043
40	423 942	423 984	424 008	449 730	423 972	443 397	443 372	424 044
50	423 943	423 985	424 009	449 731	423 973	443 398	443 373	424 045
65	–	–	–	–	–	443 399	443 374	–

Tabella d'ordinazione

S020 (per 8026, 8041, 8045) - Sensore corto  Sensore lungo

DN	PVC (DIN) bocchettone, FKM	Ottone G interno, FKM	Acciaio inox G interno, FKM	Aletta di saldatura Ac. inox	Sella PP in EPDM
15	428 670	428 712	428 736		
20	428 671	428 713	428 737		
25	428 672	428 714	428 738		
32	428 673	428 715	428 739		
40	428 674	428 716	428 740		
50	428 675	428 717	428 741	418 111	425 138
65				418 112	425 139
80				418 113	425 140
100				418 114	425 141
125				418 115	425 143
150				418 116	425 144
200				418 117	425 416
250				418 756	
300				420 070	
350				416 637	