

VALVOLE BIDIREZIONALI A CARTUCCIA TIPO FT267/2

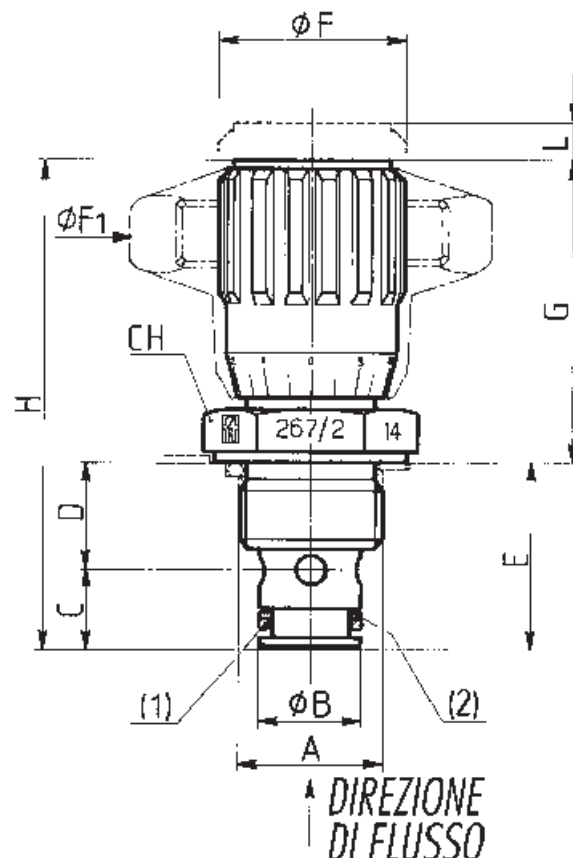
Regolano il flusso in entrambi i sensi.

A richiesta

- Versione AISI 316 Codice FT 2267/2
- Vengono equipaggiate di guarnizioni in Viton (V)
- Manopola in ABS (mp)

MATERIALI

Corpo	9 S Mn Pb 23 - UNI 5105
Spillo	38 Ni Cr Mo4 - UNI EN 10083
OR	Mescola nitrilica
Anelli antiestrusione	PTFE
Manopola	GD Al Si 12 - UNI 5706
Manopola (mp)	ABS



ESEMPIO PER L'ORDINAZIONE

	Codice	Tipo	Guarnizion e Viton	Manopola in plastica
Acciaio	FT 267/2	38	V	mp
Acciaio inox	FT 2267/2	12	-	mp

DIMENSIONI

Tipo	ØA UNI 4534	ØB	C	D	E	ØF	ØF1	G	H	L	CH	Peso kg
18	M15x1	12	9	11,2	20,5	22	40	43	73,5	5	22	0,064
14	M20x1,5	14	11	15,5	26,5	27	50	43	73,5	7	27	0,125
38	M27x2	16	13	17,5	30,5	33	70	52,5	92,5	9	27	0,180
12	M33x2	19	15,5	24,5	40	38	80	60	104,5	10,5	32	0,305
34	M42x2	27	18	26	44	47	100	69,5	122	13	41	0,580
100	M52x2	35	22	30,5	52,5	58	100	85	149,5	20	50	1,185

DATI TECNICI

Tipo	Sezione di passaggio cm ²	Pressione max esercizio bar	Minima pressione scoppio bar	Temperatura di esercizio °C	Grado di filtrazione µm assoluti
18	0,12	320	1300	-20°/+100°	25
14	0,19	320	1300	-20°/+100°	25
38	0,39	320	1300	-20°/+100°	25
12	0,68	320	1300	-20°/+100°	25
34	1,13	320	1300	-20°/+100°	25
100	2,09	320	1300	-20°/+100°	25

VALVOLE BIDIREZIONALI A CARTUCCIA TIPO FT267/2

CURVE DI PORTATA

