

# ESCLUSORI PER MANOMETRO A SPILLO TIPO FT290

Gli esclusori a spillo FT 290 (in linea) vengono normalmente utilizzati a protezione del manometro in quanto assolvono la duplice funzione di attutire lo shock della pressione, in fase di apertura, e di isolare lo stesso dalla linea in pressione.

Stampati in acciaio ad alta resistenza, protetti da un accurato trattamento, sottoposti a severi controlli offrono sicurezza di affidabilità e di durata. Particolare attenzione merita l'adozione di un dado girevole che consente all'utilizzatore di allacciare il manometro, orientato nella posizione a lui più consona, con una singola operazione di bloccaggio.

La guarnizione, fornita di serie, e inserita nel dado stesso, impedisce qualsiasi trafileamento tra il raccordo e il manometro.

Qualora il manometro fosse dotato di filettatura conica si rende necessario l'utilizzo delle pastiglie in rame FT 1201 raffigurate a pag. 182 del presente catalogo da richiedere separatamente.

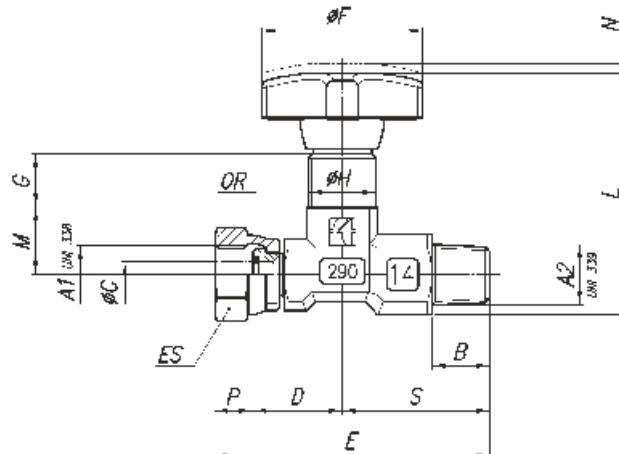
Idonei per pressioni fino a 400 bar e temperature da -20°...+100° possono essere montati a pannello mediante l'inserimento di apposite ghiere (G) fornibili a richiesta.

## A richiesta

- Versioni con connessioni Femmina/Femmina (01)
- Per tubi rigidi (04)
- Per tubi flessibili (05)
- Guarnizioni in Viton (V)
- Completati di ghiere (G) indicare se KM o esagonali
- Versione inox FT 2290

## MATERIALI ESECUZIONE STANDARD

Corpo	9 S Mn Pb 23 - UNI 5105
Spillo (Brunito)	35 S Mn Pb 23 - UNI 5105
OR	Miscela nitrilica
Anello antiestrusione	PTFE
manopola	Nylon 66



## DIMENSIONI

Tipo	A1 UNI 338	A2 UNI 339	B	ØC	D	E	ØF	G	H	L	M	N	P	S	OR	ES	Peso kg
14	1/4"G	1/4"Gc	13	5,6	20	61,5	34	12	M15x1	53	15	2	8,5	33	2018	18	0,125
12	1/2"G	1/2"Gc	16	6,5	32	83	40	12,5	M20x1	82,5	19	6	11	40	2021	27	0,413

## ESEMPIO PER L'ORDINAZIONE

Codice	Tipo F/F	Connessione	Ghiera a pannello	Guarnizione Viton
FT 290	14	01	G	V
FT 290	12	-	G	-

### Serie FT290-01

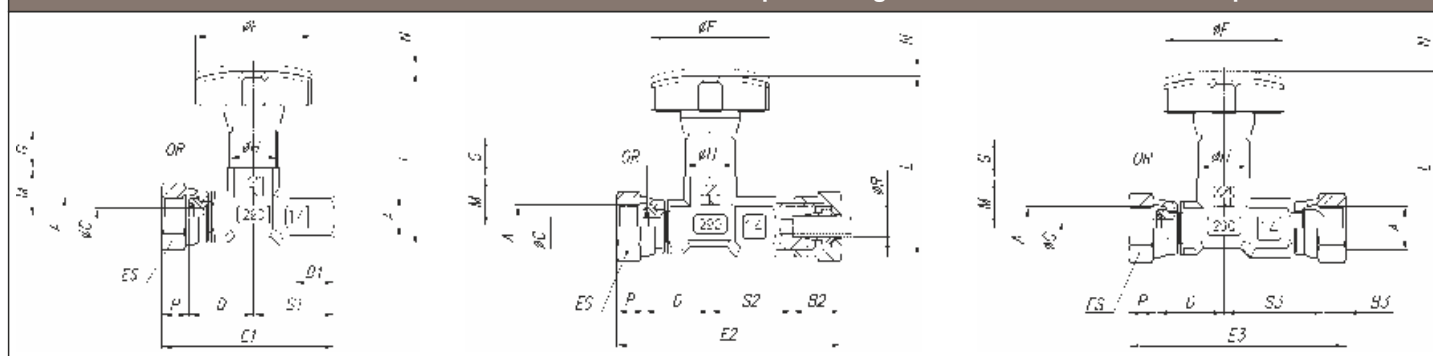
Connessione femmina/femmina

### Serie FT290-04

Connessione per tubi rigidi

### Serie FT290-05

Connessione per tubi flessibili



## DIMENSIONI

	A	B1	B2	B3	ØC	D	E1	E2	E3	ØF	G	H	L	M	N	P	R	S1	S2	S3	OR	ES	Peso kg		
1/4" G	11	15	6,5	5,6	20	54,5	69,5	66	34	12	M15x1	53	15	2	8,5	6	25	25	30	2108	18	01	0,125		
																							04	0,150	
																								05	0,145