

LIVELLOSTATI ELETTROMAGNETICI ATEX SERIE MULTIPOINT O.E1

OMOLOGATI IN CONFORMITA' ALLA NORMATIVA EUROPEA 94/9/CE - ATEX

Questi strumenti, in esecuzione antideflagrante certificata CESI - 03 ATEX 272 Ext.2 II 1/2G Exd IIC IIB T5/T6 Ga/Gb, permettono il controllo del livello di liquidi o carburante in serbatoi, sia interrati che all'aperto, installati in area classificata dove vengono trattati prodotti infiammabili.

DATI TECNICI STANDARD

Ottone – Spansil – asta inox
 Da 1 a 6 punti di intervento
 Lunghezza fino a 6 m., in funzione del galleggiante impiegato
 Pressione di lavoro fino a 20 Bar
 Temperatura di lavoro standard fino a 100°C
 Esecuzione fino a 120 °C a richiesta
 Temperatura ambiente:
 -40/+40°C = T6, -40/+60°C = T5
 Grado di protezione IP67

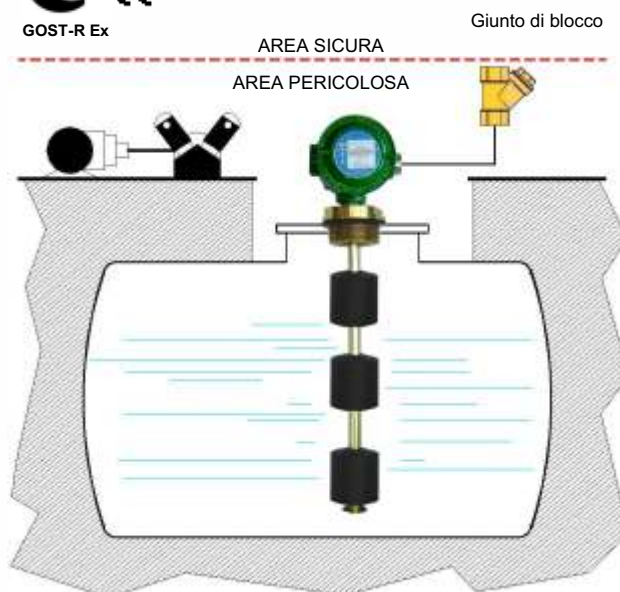
Su richiesta sensori di temperatura integrati di tipo PT – PTC – NTC – Termostato (termoprotettore)



Rev.01/2019

Exd

GOST-R Ex



GALLEGGIANTI

Tab.1



Materiale	Spansil – Copolimero butadiene acrilonitrile											
Peso specifico	0,59	0,44		0,4		0,45		0,4		0,35		0,45
Contatto tipo	3	3	6D	3	6D	3	3	6D	4	6	4	6
N. max di Contatti	1	4	3	4	3	6	6	6	4	3	6	6
Bar max	10	20										
°C max – Classe	L = 100°C											
A richiesta	M = 120°C											

CONTATTI ELETTRICI

Tab.2

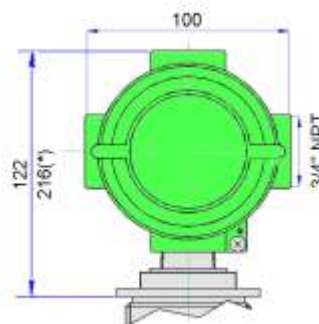
TIPO	POTENZA		TENSIONE		CORRENTE	
	VA	W	AC	DC	AC	DC
SPST 3	70	50	300	350	0,5	0,7
SPST 4	80	80	250	250	1,3	1,3
SPDT 6	60	60	230	230	1	1
SPDT 6D	20	20	150	150	0,5	0,5

USCITA ELETTRICA

Tab.3

E1	Custodia IP67 18 morsetti
----	------------------------------

Dissipatore - vedi dimensione (*) Per classe di temperatura M



LIVELLO STATI ELETTROMAGNETICI ATEX SERIE MULTIPOINT O.E1

ATTACCHI DI PROCESSO

Tab.4

Tipo Galleggiante	Montaggio dall'esterno e filettature / flange disponibili							
	20 3/4"	25 1"	32 1 1/4"	40 1 1/2"	50 2"	FOHX Flangia	DN50 Flangia	DN65 Flangia
B13	G-C-N	-	-	-	-	-	-	-
B22	G-C-N	G-C-N	-	-	-	•	-	-
B28	G-C-N	G-C-N	-	-	-	•	-	-
B15	-	G-C-N	-	-	-	-	-	-
B20	-	G	G-C-N	-	-	•	•	-
B45	-	G	G-C-N	G-C-N	-	•	-	-
B44	-	-	-	G	G-C-N	•	-	-

Filettature maschio

G	C	N
Gas cilindrico UNI 228/1	Gas conico UNI 7/1	Conico NPT

Materiali disponibili

O	S
Ottone	AISI-316 Su richiesta

FLANGE Dimensioni in mm.

--	--	--	--

FOHX

CABLAGGIO ELETTRICO

Tab.5

I	Separato	Contatti cablati separatamente	1
C	Comune	Contatti cablati in comune	2
S	Specifica	Contatti cablati a richiesta	3

QUOTE DI INTERVENTO - minime in mm.

Tab.6

I punti di intervento L1 ÷ L6 sono misurati a partire dalla battuta del raccordo o della Tolleranza generale sulle quote d'intervento ± 3 mm.

	Distanze minime in mm							
	B13	B22		B28		B15		
A	20	20	20	20	15			
A1	35	35	35	35	30			
B	25	25	25	25	20			
C	---	45	45	45	35			
Contatto tipo	3	3	6D	3	6D	3	3	
N. max. contatti	1	4	3	4	3	6		

OPZIONE - Sensore di temperatura integrato

Su richiesta è possibile installare sul fondo dell'asta, all'interno dello strumento

PT100 - PT1000	PTC
EN 60751 - IEC 751	Resistenza a 25°C $\leq 500 \Omega$
Classe B - A (a richiesta)	Temperature 60°C $\pm 120^\circ\text{C}$

NOMENCLATURA

M2	B45	1300	S	25	G	E1
•						
	•					
		•				
			•			
				•		
					•	
						•

Tutti i con