

ADJUSTABLE ATEX-CSA VACUUM SWITCH TYPE 181

Execution: Explosion proof Eexd IIC T6
 Certifications: Atex, CSA, CENELEC
 Contacts: SPDT or DPDT
 Electrical form: Explosion proof, hermetically-sealed electrical assembly, EX d IIC.
 Part Numbers 057-0770 & 057-0772 (Form C) and 057-0771 & 057-0773 (Form CC). Agency listings include Underwriters Laboratories, Inc., CSA International, Factory Mutual, and Inmetro. Division 1 and 2, Class I, Groups A, B, C, and D; Class II, Groups E, F, and G. NEMA 4X, 7, and 9; IP66. Leads are factory sealed and Pressure Switches are Dual Seal Certified
 Working temperature: Ambient -40 +80 °C, Media -40 +149 °C
 Electrical Connection: ½" NPT Male, Free leads L=18" (c.ca 455 mm)
 Process Connection: 1/4" NPT Female and ½" NPT Male
 Set-point: Internal, slotted adjustment wheel



Rev. 02/2019

ORDERING CODE

181P 2 4 C6 BM

TYPE	181P
WETTED MATERIAL	1 - 4
RANGE	2
ELECTRICAL FORM	C6 - CC6
OPTION	A - B - C - D - H - I M - N - R - Z

CODE EXPLANATION

TYPE

181P Explosion proof diaphragm vacuum switch

WETTED MATERIAL

1 Aluminum port, polyimide diaphragm, Buna-N O-Ring
 4 316 ss port, polyimide diaphragm, Buna-N O-Ring

RANGE

2 2" Hg dec. to 28" Hg inc.

ELECTRICAL FORM

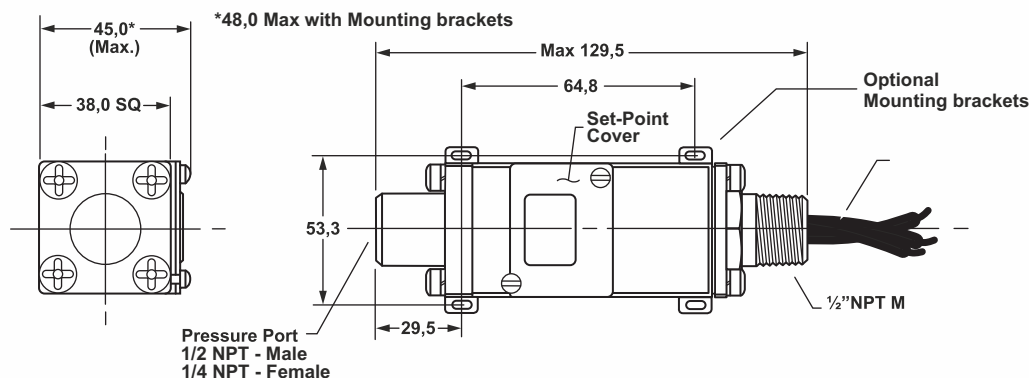
C 11 amp, 1/4 hp at 125 or 250 VAC; 5 amp resistive, 3 amp inductive at 28 VDC; .5 amp resistive at 125 VDC
 CC 11 amp, 1/4 hp at 125 or 250 VAC; 5 amp resistive, 3 amp inductive at 28 VDC; .5 amp resistive at 125 VDC

OPTION

A Epoxy paint extra protection for severe environments
 B Viton O-Ring
 C EPR O-Ring
 D SIL approval and marking, IEC61508 (includes FMEA report)
 D SAA Approval (current and temperature ratings vary)
 H 316 stainless Steel Body
 I 3/4 NPT Conduit box with terminal strip (not available with N option)
 M Gold electrical contacts for extremely low current
 N ATEX and IECEx with CE Mark
 R 72" Electrical free leads
 Z Mounting bracket kit

N.B. Non-catalog adjustable range and/or set point, deadband and proof pressure

Type	Increasing range (bar)	Decreasing range (bar)	Deadband (bar)	Maximum pressure system (bar)	Proof pressure (bar)
181P					
2	0,4 ÷ 1,9	0,15 ÷ 1,8	0,15	10	17,5



PRESSOSTATI REGOLABILI ATEX-CSA SERIE 131P/231P

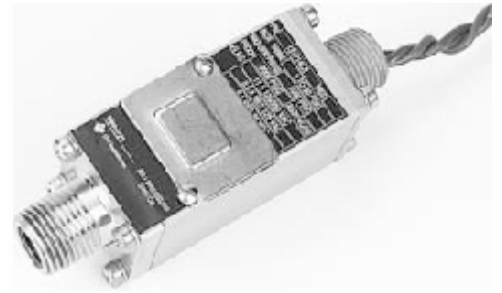
Esecuzione: Antideflagrante Eexd IIC T6
 Certificazione: Atex, CSA, CENELEC
 Contatti elettrici: In Scambio, SPDT o DPDT
 Specifiche contatti elettrici: Antideflagrante sigillato all'origine.
 Gruppo elettrico isolato termicamente
 P/N 057.0030 (forma C). Omologato da Underwriters' Laboratories Inc. (Rif. E 56677) e certificato da Canadian Standards Associations (rif. 34146).
 Per divisione 1 e 2: Classe I; Gruppi A, B, C, D; Classe II Gruppi E, F, G, per ambienti esplosivi (NEMA 7 e 9), ATEX.

Temperatura di lavoro: Ambiente -40 +180 °C
 Fluido -40 +300 °C

Attacchi Elettrici: 1/2" NPT Maschio, fili uscenti L= 18" sigillati (c.ca 455 mm)

Attacchi Processo: 1/4" NPT Femmina e 1/2" NPT Maschio

Regolazione: Ghiera interna



SIGLA di ORDINAZIONE

231P 1 4 C6 BM

TIPO	231
MATERIALI a CONTATTO	1 - 5
CAMPO di REGOLAZIONE	3 - 4 - 5 - 6 - 7 - 8
CONTATTO ELETTRICO	C6 - CC6
OPZIONI	A - B - C - D - E - G - H - I - J M - N - R - S - V - Z

Campo di regolazione	Range in Salita (bar)	Range in discesa (bar)	Differenziale (bar)	Pressione Massima di utilizzo (bar)	Pressione di collaudo (bar)
231P					
3	23+55	17+50	6	276	345
4	51+82	41+72	10	276	345
5	69+207	48+183	21	414	552
6	197+335	166+304	31	414	552
7	317+483	283+449	34	552	690
8	449+690	380+621	69	862	1035

SPIEGAZIONE SIGLA

TIPO
 231P Pressostato Antideflagrante a pistone

MATERIALI a CONTATTO col FLUIDO

- 1 Attacchi e Pistone Alluminio, Tenute teflon, O-Ring Buna-N
- 5 Attacchi e Pistone AISI 316, Tenute teflon, O-Ring Buna-N

RANGE 132

- 3 23 + 55 bar in salita - 17 + 50 bar in discesa
- 4 51 + 82 bar in salita - 41 + 72 bar in discesa
- 5 69 + 207 bar in salita - 48 + 183 bar in discesa
- 6 197 + 335 bar in salita - 166 + 304 bar in discesa
- 7 317 + 483 bar in salita - 283 + 449 bar in discesa
- 8 449 + 690 bar in salita - 380 + 621 bar in discesa

CONTATTO ELETTRICO

- C6 Contatto SPDT: 11 A e 1/4 CV 125 o 250 VAC;
5 A resistivi, 3 A induttivi @ 28 VDC;
0,5 A resistivi @ 125 VDC.
- CC6 Contatto DPDT: 11 A e 1/4 CV 125 o 250 VAC;
5 A resistivi, 3 A induttivi @ 28 VDC;
0,5 A resistivi @ 125 VDC.

OPZIONI

- A Verniciatura esterna con resina epossidica. Protezione extra per ambienti molto severi.
- B Guarnizioni O-Ring in Viton
- C Guarnizioni O-Ring in EPR
- D Approvazione SAA
- E Attacchi 7/16" SAE
- G Attacchi 1/2" NPT Femmina
- H Corpo in AISI 316
- I Scatola con morsetti da 3/4"
- J Attacco process trattato termicamente con ricottura per utilizzo con gas H2S (richiedere in fabbrica)
- M Contatti dorati per correnti e/o tensioni basse
- N Certificati CENELEC/ATEX
- R Fili liberi da 1800 mm
- Z Staffe di montaggio

N.B. Esecuzione di campi di taratura, punti di intervento, differenziali e pressioni Massime fuori catalogo.

